



191112052540

检测报告

Testing Report

报告编号: ZJADT20211111004

(本报告共 5 页)

项目名称: 台州亿百汽车零部件有限公司年产 2000 万汽车
Project Name 配件生产线技改项目

委托单位: 台州亿百汽车零部件有限公司
Client

报告日期: 2021 年 11 月 29 日
Reporting Date

检测类别: 委托检测
Detection type

浙江爱迪信检测技术有限公司

ZheJiang ADT Detection Technology Co.,Ltd

地址: 杭州市余杭区星桥北路 76 号 4 幢 4 楼 电话: 0571-88582579

邮编: 311100 传真: 0571-88582579

声 明

1. 本报告未加盖本公司“检测专用章”无效；
2. 本报告无编制人、审核人、批准人签字或等效标识无效；
3. 本报告涂改无效；
4. 未经本机构批准，不得复制（全文复制除外）报告或证书；
5. 委托方如对本报告有任何异议，请于收到报告之日起十五日内向本公司提出申请复验，逾期不申请的，视为认可本检测报告；
6. 由委托单位自行采集的样品，本公司仅对送检样品检测数据负责，不对样品来源负责；测试条件和工况变化大的样品、无法保存和复现的样品，本公司仅对本次所采样品的检测数据负责；
7. 委托方应对提供的检测相关信息的完整性、真实性、准确性负责，本公司实施的所有检测行为以及提供的相关报告以委托方提供的信息为前提，若委托方提供信息存在错误、偏离或与实际情况不符，本公司不承担由此引起的责任；
8. 未经本公司书面批准，本报告及数据不得用于商业宣传，违者必究；
9. 本报告自批准之日起生效。



公司名称：浙江爱迪信检测技术有限公司

地址：杭州市余杭区星桥北路76号4幢4楼

电话：0571-88582579

浙江爱迪信检测技术有限公司

检测报告

报告编号: ZJADT20211111004

项目概况说明:

委托单位	名称	台州亿百汽车零部件有限公司	联系人	张辉
	地址	浙江省台州市玉环市楚门镇中山工业区环保西路7号	联系电话	13386571728
受检单位	名称	台州亿百汽车零部件有限公司		
	地址	浙江省台州市玉环市楚门镇中山工业区环保西路7号		
样品类别	废水、噪声			
样品来源	现场采样	采样员	姚亚文、宁明杰	
采样日期	2021年11月14-15日	检测日期	2021年11月14-25日	
检测结果	详见检测结果表			
检测地点	杭州市余杭区星桥北路76号4幢5、6楼			
检测依据	详见检测方法 & 仪器			
<p>编制人: 胡炜芳</p> <p>审核人: 兰文文</p> <p>批准人: 祝吉青</p> <div style="text-align: right;">  <p>检测专用章 签发日期: 2021年11月29日</p> </div>				

浙江爱迪信检测技术有限公司

检测报告

报告编号: ZJADT20211111004

检测方法及仪器:

检测类别	检测项目	检测方法	仪器名称	仪器型号	仪器编号
废水	pH值	水质 pH值的测定 电极法 HJ 1147-2020	PH/ORP/电导率/溶解氧测量仪	SX751型	E-343
	化学需氧量	水质 化学需氧量的测定 重铬酸盐法 HJ 828-2017	滴定管	透明酸式 50ml 滴定管	T-074
	五日生化需氧量	水质 五日生化需氧量 (BOD5) 的测定 稀释与接种法 HJ 505-2009	生化培养箱	LRH-250	T-004
	氨氮	水质 氨氮的测定 纳氏试剂分光光度法 HJ 535-2009	可见分光光度计	722	T-317
	悬浮物	水质 悬浮物的测定 重量法 GB/T 11901-1989	电子天平	AUW120D	T-007
	石油类	水质 石油类和动植物油脂的测定 HJ 637-2018	红外分光测油仪	OIL 460	T-001
	总磷	水质 总磷的测定 钼酸铵分光光度法 GB 11893-89	可见分光光度计	722	T-317
噪声	工业企业厂界环境噪声	工业企业厂界环境噪声排放标准 GB 12348-2008	多功能声级计	AWA5688	E-213

废水检测结果:

采样时间: 2021年11月14日							
检测结果:							
检测项目	检出限	生活污水总排口★1#				限值	单位
		微浊、微黄色、微臭	微浊、微黄色、微臭	微浊、微黄色、微臭	微浊、微黄色、微臭		
		FS211111004-1-1-1	FS211111004-1-1-2	FS211111004-1-1-3	FS211111004-1-1-4		
pH值	-	7.0(23.4℃)	6.9(23.4℃)	7.0(23.5℃)	7.0(23.4℃)	6-9	无量纲
化学需氧量	4	229	220	213	236	380	mg/L
五日生化需氧量	0.5	81.3	84.3	78.3	88.3	140	mg/L
氨氮	0.025	23.3	22.7	22.4	23.4	35	mg/L
悬浮物	4	22	28	25	20	260	mg/L
石油类	0.06	2.03	2.08	2.07	2.10	-	mg/L
总磷	0.01	1.95	1.90	1.93	1.94	4	mg/L

浙江爱迪信检测技术有限公司

检测报告

报告编号: ZJADT20211111004

采样时间: 2021年11月15日

检测结果:

检测项目	检出限	生活污水总排口★1#				限值	单位
		微浊、微黄色、微臭	微浊、微黄色、微臭	微浊、微黄色、微臭	微浊、微黄色、微臭		
		FS211111004-1-2-1	FS211111004-1-2-2	FS211111004-1-2-3	FS211111004-1-2-4		
pH值	-	7.0(23.4℃)	6.9(23.4℃)	7.0(23.5℃)	6.9(23.3℃)	6-9	无量纲
化学需氧量	4	254	228	217	256	380	mg/L
五日生化需氧量	0.5	88.3	78.3	78.3	82.3	140	mg/L
氨氮	0.025	22.8	22.1	23.3	22.2	35	mg/L
悬浮物	4	26	23	22	25	260	mg/L
石油类	0.06	1.74	1.71	1.90	1.80	-	mg/L
总磷	0.01	1.91	1.81	1.90	1.88	4	mg/L

注: 1.pH值为现场检测;

2."-"表示该处无内容。

噪声检测结果:

检测日期: 2021年11月14日		检测地址: 浙江省台州市玉环市楚门镇中山工业区环保西路7号				
测点编号	测点位置	噪声来源	检测时段(时-分)	风速m/s	Leq 实测值dB(A)	限值
▲1*	厂界东侧外1米	设备噪声	15:07-15:08	2.0	61.0	65
▲2*	厂界南侧外1米	设备噪声	15:14-15:15	1.8	63.4	
▲3*	厂界西侧外1米	设备噪声	15:30-15:31	2.1	62.6	
▲4*	厂界北侧外1米	设备噪声	15:44-15:45	2.1	62.8	

浙江爱迪信检测技术有限公司

检测报告

报告编号: ZJADT20211111004

检测日期: 2021年11月15日		检测地址: 浙江省台州市玉环市楚门镇中山工业区环保西路7号				
测点编号	测点位置	噪声来源	检测时段 (时-分)	风速 m/s	Leq 实测值 dB(A)	限值
▲1*	厂界东侧外1米	设备噪声	15:12-15:13	1.8	62.4	65
▲2*	厂界南侧外1米	设备噪声	15:24-15:25	2.0	61.2	
▲3*	厂界西侧外1米	设备噪声	15:35-15:36	1.9	63.2	
▲4*	厂界北侧外1米	设备噪声	15:49-15:50	2.1	61.2	

注: 1.噪声为现场检测;

2.仪器名称

仪器编号

风速仪

E-189

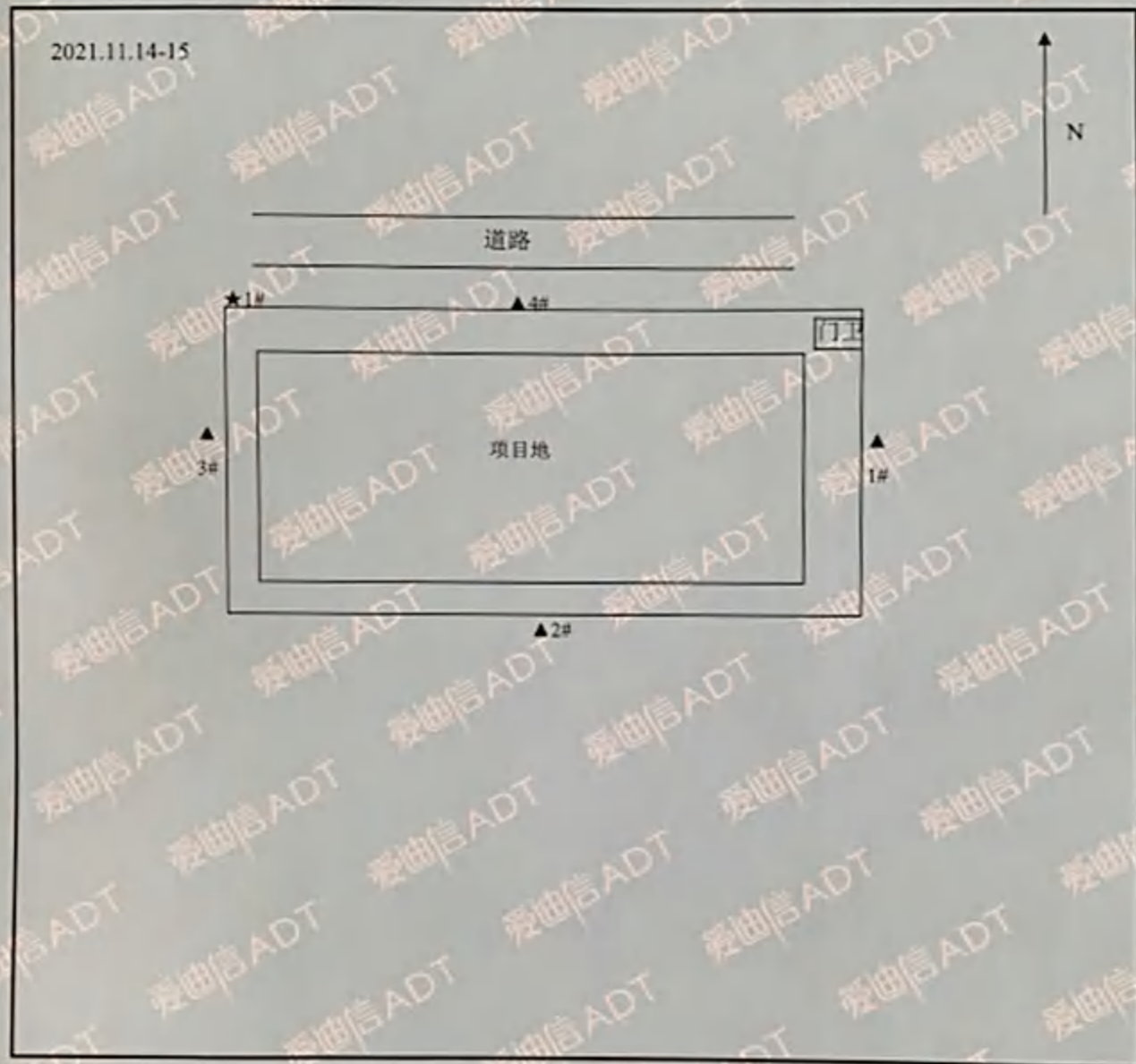
3.限值由委托方提供。

仅本页以下空白

浙江爱迪信检测技术有限公司 检测报告

报告编号: ZJADT20211111004

附检测点位图:



注: ▲表示厂界环境噪声检测点; ★表示废水检测点。

-报告-结-束-

补充结论:

应委托方要求,生活污水总排口参照玉环市干江污水处理厂的设计进水标准,检测结果低于限值,符合标准限值。

噪声参照《工业企业厂界环境噪声排放标准》(GB 12348-2008)3类标准,检测结果低于限值,符合标准限值。(以上参照标准为委托方提供)